

Akıllı Dizi Invertör (SUN2000-42KTL)



Akıllı

- Farklı konfigürasyonlara çok yönlü uyarlama için 4 MPPT
- 8 diziye görüntüleme ve hızlı sorun giderme
- PLC (Power Line Communication) Destekleyici
- Akıllı Dizi I-V Tanımlayıcı Destekleyici

Emniyetli

- DC bağlantı kesicisi ile emniyetli ve pratik bakım
- DC ve AC tarafta da tip-II parafudr
- Topraklama hatası koruması
- İçerisinde kaçak akım görüntüleme ünitesi (RCMU)

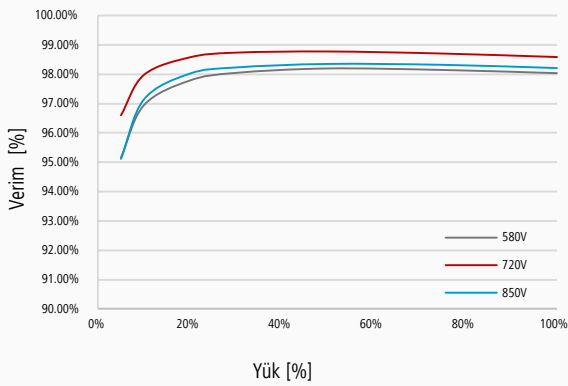
Verimli

- Maksimum Verim 98.8%, Ağır rlıklı Ortalama Verimi (Euro) 98.6%

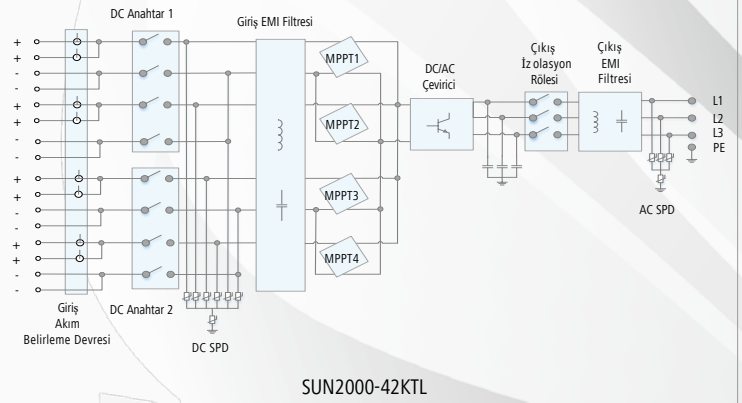
Güvenilir

- Doğal soğutma teknolojisi ile ek bir fana ihtiyaç duymaz
- Çevresel Koruma Sınıfı IP65

Verim Eğrileri



Devre Şeması



Smart String Inverter (SUN2000-42KTL)

| Teknik Özellikler | SUN2000-42KTL |
|---|--|
| | Verim |
| Maksimum Verim | 98.8% |
| Ağırlıklı Ortalama Verim (Euro) | 98.6% |
| | Giriş |
| Maksimum Kullanılabilir DC Güç | 47,900 W |
| Maksimum Giriş Gerilimi | 1,100 V |
| Her MPPT Maksimum Akım | 22 A |
| Her MPPT için Maksimum Kısa Devre Akımı | 30 A |
| Minimum Çalışma Gerilimi / Başlangıç Giriş Gerilimi | 200 V / 250 V |
| Tam Yükte MPPT Gerilim Aralığı | 580 V ~ 850 V |
| MPPT Çalışma Gerilim Aralığı | 200 V ~ 1000 V |
| Nominal Giriş Gerilimi | 720 V |
| Maksimum Giriş Sayısı | 8 |
| MPPT Sayısı | 4 |
| | Çıkış |
| Nominal AC Aktif Güç | 42,000 W |
| Maksimum AC Görünür Güç | 47,000 VA |
| Maksimum AC Aktif Güç (cos φ = 1) | Default 47,000 W; 42,000W optional in settings |
| Nominal Çıkış Gerilimi | 277V / 480V, 3W+PE |
| Nominal AC Şebeke Frekansı | 50 Hz / 60 Hz |
| Maksimum Çıkış Akımı | 56.6 A |
| Ayarlanabilir Güç Faktörü | 0.8 LG ... 0.8 LD |
| Maksimum Toplam Harmonik Bozulma | <3% |
| | Koruma |
| Giriş Tarafında DC Bağlantıyı Kesme Aracı | Evet |
| Anti-Adalama Koruması | Evet |
| DC Ters Kutup Koruma | Evet |
| Fotovoltaik Dizi Kontrolü | Evet |
| DC Parafudr | Tip II |
| AC Parafudr | Tip II |
| İz olasyon Tespiti | Evet |
| Kaçak Akım Görüntüleme Ünitesi | Evet |
| | Haberleşme |
| Ekran | LED Göstergeler |
| USB / Bluetooth +APP | Evet |
| RS485 | Evet |
| PLC | Evet |
| | Genel |
| Boyutlar (YxGxD, montaj aparatları dahil) | 930 x 550 x 283 mm (36.6 x 21.7 x 11.1 inc) |
| Ağırlık | 60 kg (132.3 lb.), montaj aparatları olmadan 62 kg (136.7 lb.), montaj aparatları dahil |
| Çalışma Sıcaklığı Aralığı | -25 °C ~ 60 °C (-13°F ~ 140°F) |
| Soğutma | Doğal Konveksiyon |
| Maksimum Çalışma Yüksekliği | 4,000 m (13,123 ft.) |
| Bağıl Nem | 0 ~ 100% |
| DC Konnektör | Amphenol Helios H4 |
| AC Konnektör | Su Geçirmez PG Terminal + OT Konnektör |
| Çevresel Koruma Sınıfı | IP65 |
| İz olasyon Seviyesi | Trafosuz |
| | Uygunluk Standartları |
| Güvenlik Standartı | EN/IEC 62109-1, EN/IEC 62109-2 |
| Şebeke Standartı | IEC 61727, IEC62116, VDE-AR-N4105, VDE 0126-1-1, BDEW 2008, G59/3, UTE C 15-712-1, CEI 0-16, CEI 0-21, RD 661/2007, RD 1699/2011, RD 413/2014, PO 12.3, EN-50438-Turkey, EN-50438-Ireland, PEA, Resolution No.7, NRS 097-2-1 |